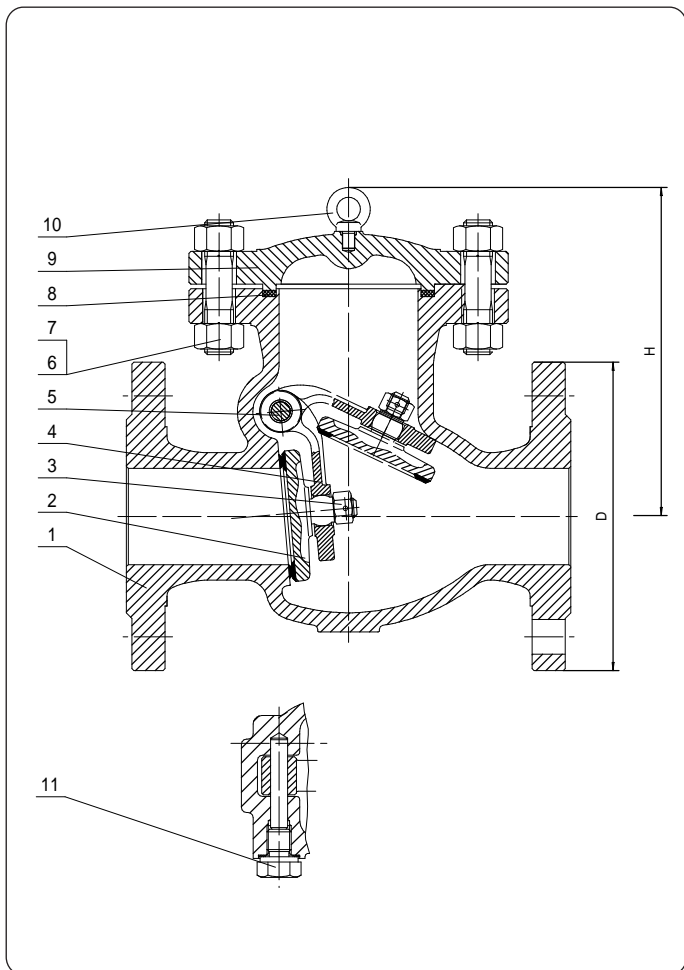


产品标准

standard features



- 产品描述
Description FULL OPENING
BOLTED COVER
LAPPED DISC AND SEAT
- 设计标准
Design DIN 3352
DIN 3840
- 结构长度标准
Face to face EN 558-1
DIN3202 F6 AND F1
- 法兰标准
Flanges EN1092-B1
- 对焊连接标准
Butt welded EN12627 AND DIN 3239
- 检验标准
Testing EN 12266
- 等级标准
Rating DIN 2401
- 标识标准
Marking EN 19
CE - PED
- 证书标准
Certificates EN 10204 - 3.1

| 零件名称 / PART NAME | 材质 / MATERIAL | | |
|--------------------------|---------------------------------|------------|------------|
| 1 阀体 / Body | 1.0619 | 1.4308 | 1.4408 |
| 2 阀瓣 / Disc seat surface | 1.0619 (1) | 1.4308 (1) | 1.4408 (1) |
| * 阀座 / Seat surface | 13Cr (1) | SS304 (1) | SS316 (1) |
| 3 阀瓣螺帽 / Disc nut | A194 2H | A193 8 | A193 8M |
| 4 摇杆 / Arm | 1.0619 | 1.4308 | 1.4408 |
| 5 摇杆销 / Arm pin | X20Cr13 | SS304 | SS316 |
| 6 螺栓 / Bolts | A193 B7 | A193 B8 | A193 B8M |
| 7 螺母 / Nuts | A194 2H | A194 8 | A194 8M |
| 8 复合垫 / Gasket | ← S.S.+graphite/S.S.+柔性石墨 (2) → | | |
| 9 阀盖 / Cover | 1.0619 | 1.4308 | 1.4408 |
| 10 吊环 / Ring | Steel/ 钢 | SS304 | SS304 |
| 11 塞子 / Plug | 1.0619 | 1.4308 | 1.4408 |

(1) On request: faced with Stellite® - Monel® - Hastelloy® - other materials (1)根据要求密封面可焊STL、蒙乃尔合金、哈氏合金等。
 (2) On request: PTFE - other materials (2)根据要求填料可换为PTFE等材质。

All data, subject to technical changes, are only for information and not for official use.



凯煌阀门
MANUFACTURER OF VALVES

德标旋启式止回阀
SWING CHECK VALVES
DIN PN 16 - 25 - 40

FIG. 1311 - SWING CHECK VALVES DIN PN 16 - F6

| SIZE DN | 50 | 65 | 80 | 100 | 125 | 150 | 200 | 250 | 300 | 350 | 400 | 500 | 600 | 700 | 800 | 900 | 1000 |
|---------|-----|-----|-----|-----|-----|-----|-----|-----|-----|-----|-----|------|------|------|------|------|------|
| L RF/BW | 200 | 240 | 260 | 300 | 350 | 400 | 500 | 600 | 700 | 800 | 900 | 1100 | 1300 | 1500 | 1700 | 1900 | 2100 |
| D | 165 | 185 | 200 | 220 | 250 | 285 | 340 | 405 | 460 | 520 | 580 | 715 | 840 | 910 | 1025 | 1125 | 1255 |
| H | 150 | 180 | 200 | 225 | 270 | 300 | 355 | 390 | 445 | 495 | 530 | 620 | 730 | -- | -- | -- | -- |

FIG. 1312 - SWING CHECK VALVES DIN PN 16 - F1

| SIZE DN | 50 | 65 | 80 | 100 | 125 | 150 | 200 | 250 | 300 | 350 | 400 | 500 | 600 | 700 | 800 | 900 | 1000 |
|---------|-----|-----|-----|-----|-----|-----|-----|-----|-----|-----|------|------|------|------|------|------|------|
| L RF/BW | 230 | 290 | 310 | 350 | 400 | 480 | 600 | 730 | 850 | 980 | 1100 | 1250 | 1450 | 1650 | 1850 | 2050 | 2250 |
| D | 165 | 185 | 200 | 220 | 250 | 285 | 340 | 405 | 460 | 520 | 580 | 715 | 840 | 910 | 1025 | 1125 | 1255 |
| H | 150 | 180 | 200 | 225 | 270 | 300 | 355 | 390 | 445 | 495 | 530 | 620 | 730 | -- | -- | -- | -- |

FIG. 1313 - SWING CHECK VALVES DIN PN 25 - F1

| SIZE DN | 50 | 65 | 80 | 100 | 125 | 150 | 200 | 250 | 300 | 350 | 400 | 500 | 600 | 700 | 800 | 900 | 1000 |
|---------|-----|-----|-----|-----|-----|-----|-----|-----|-----|-----|------|------|------|------|------|------|------|
| L RF/BW | 230 | 290 | 310 | 350 | 400 | 480 | 600 | 730 | 850 | 980 | 1100 | 1250 | 1450 | 1650 | 1850 | 2050 | 2250 |
| D | 165 | 185 | 200 | 235 | 270 | 300 | 360 | 425 | 485 | 555 | 620 | 730 | 845 | 960 | 1085 | 1185 | 1320 |
| H | 165 | 180 | 200 | 235 | 270 | 300 | 360 | 425 | 485 | 495 | 530 | 740 | -- | -- | -- | -- | -- |

FIG. 1314 - SWING CHECK VALVES DIN PN 40 - F1

| SIZE DN | 50 | 65 | 80 | 100 | 125 | 150 | 200 | 250 | 300 | 350 | 400 | 500 | 600 | 700 | 800 | 900 | 1000 |
|---------|-----|-----|-----|-----|-----|-----|-----|-----|-----|-----|------|------|------|------|------|------|------|
| L RF/BW | 230 | 290 | 310 | 350 | 400 | 480 | 600 | 730 | 850 | 980 | 1100 | 1250 | 1450 | 1650 | 1850 | 2050 | 2250 |
| D | 165 | 185 | 200 | 235 | 270 | 300 | 375 | 450 | 515 | 580 | 660 | 775 | 890 | 995 | 1140 | 1250 | 1360 |
| H | 150 | 180 | 200 | 225 | 270 | 300 | 355 | 390 | 445 | 495 | 530 | 740 | -- | -- | -- | -- | -- |

FIG. 1315 - SWING CHECK VALVES DIN PN 63 - F2

| SIZE DN | 50 | 65 | 80 | 100 | 125 | 150 | 200 | 250 | 300 | 350 | 400 | 500 | 600 | 700 | 800 | 900 | 1000 |
|---------|-----|-----|-----|-----|-----|-----|-----|-----|-----|------|------|------|------|-----|-----|-----|------|
| L RF/BW | 300 | 340 | 380 | 430 | 500 | 550 | 650 | 775 | 900 | 1025 | 1150 | 1400 | 1600 | -- | -- | -- | -- |
| D | 180 | 205 | 215 | 250 | 295 | 345 | 415 | 470 | 530 | 600 | 670 | 800 | 930 | -- | -- | -- | -- |
| H | 195 | 210 | 230 | 290 | 305 | 370 | 410 | 470 | 520 | -- | -- | -- | -- | -- | -- | -- | -- |

FIG. 1316 - SWING CHECK VALVES DIN PN 100 - F2

| SIZE DN | 50 | 65 | 80 | 100 | 125 | 150 | 200 | 250 | 300 | 350 | 400 | 500 | 600 | 700 | 800 | 900 | 1000 |
|---------|-----|-----|-----|-----|-----|-----|-----|-----|-----|------|------|------|------|-----|-----|-----|------|
| L RF/BW | 300 | 340 | 380 | 430 | 500 | 550 | 650 | 775 | 900 | 1025 | 1150 | 1400 | 1600 | -- | -- | -- | -- |
| D | 195 | 220 | 230 | 265 | 315 | 355 | 430 | 505 | 585 | 655 | 715 | 870 | 990 | -- | -- | -- | -- |
| H | 195 | 210 | 230 | 290 | 305 | 370 | 410 | 470 | 520 | -- | -- | -- | -- | -- | -- | -- | -- |

FIG. 1317 - SWING CHECK VALVES DIN PN 160 - F8

| SIZE DN | 50 | 65 | 80 | 100 | 125 | 150 | 200 | 250 | 300 | 350 | 400 | 500 | 600 | 700 | 800 | 900 | 1000 |
|---------|-----|-----|-----|-----|-----|-----|-----|-----|------|------|------|------|-----|-----|-----|-----|------|
| L RF/BW | 300 | 360 | 390 | 450 | 525 | 600 | 750 | 900 | 1050 | 1200 | 1350 | 1650 | -- | -- | -- | -- | -- |
| D | 195 | 220 | 230 | 265 | 315 | 355 | 430 | 515 | 585 | -- | -- | -- | -- | -- | -- | -- | -- |
| H | 195 | 210 | 230 | 290 | 305 | 370 | 410 | -- | -- | -- | -- | -- | -- | -- | -- | -- | -- |

新功能需求 / features on request

- DISK WITH PTFE OR RUBBER / 氟密封或衬胶密封
- LEVER AND WEIGHT / 负重杠杆
- SHOCK ABSORBER / 缓冲器
- LOCKING DEVICE / 锁紧装置
- INTEGRAL SEAT / 整体阀座
- BY-PASS / 带旁通
- DRAIN PLUG / 排污堵头
- BW ENDS / 对焊连接法兰
- RTJ FLANGES / RTJ连接法兰
- ANSI CONNECTIONS / 美标连接法兰

All dimensions in mm (except where differently indicated)

All data, subject to technical changes, are only for information and not for official use.

温州凯煌阀门有限公司 地址：中国浙江省温州市永嘉县瓯北镇
KWIN VALVE CO.,LTD Add:Oubei town, YongJia county,WenZhou City, ZheJiang province,China Post code:325102
 Phone: +86 577 67162399 Fax:+86 67161399 E-mail:dida_lu@126.com Website: http://www.kwinvalve.com